

GENIUS COMPACT

Il regolatore di flusso GENIUS COMPACT è un sistema autonomo di riduzione di tensione. Grazie all'integrazione di dispositivi di potenza elettronici ed elettromeccanici questo regolatore presenta dimensioni compatte e prestazioni eccellenti sotto il profilo del rendimento. La cura della linea estetica e la particolare struttura meccanica consentono il fissaggio a parete in maniera estremamente rapida consentendo anche un notevole risparmio di spazio. Il GENIUS COMPACT è dotato di dispositivo di bypass automatico, di orologio elettromeccanico giornaliero, spia e protezione magnetotermico e può funzionare con due livelli di tensione di uscita impostabili da dip-switch.

CODICE	MODELLO	I _{OUT}	P _{TOT}
100894	GENIUS COMPACT 4KVA	18Arms	4,14KVA
100895	GENIUS COMPACT 6KVA	25Arms	5,75KVA
100896	GENIUS COMPACT 8KVA	35Arms	8,05KVA

CARATTERISTICHE FUNZIONALI

Stabilizzazione della tensione di uscita
Protezione termica
Protezione elettronica corto circuito
Protezione magnetotermica ingresso e uscita
Segnalazione sovra temperatura
Segnalazione sovra corrente
Segnalazione presenza della tensione di alimentazione
Bypass automatico attivabile e ripristinabile manualmente
Segnalazione dello stato di bypass
Predisposizione per fissaggio a parete
Predisposizione per fissaggio a retro quadro
Regolazione autonoma a due fasce di risparmio con livello di tensione impostabile
Ciclo di accensione lampada autonomo
Impostazione oraria del secondo livello di regolazione

DOTAZIONE

Regolatore GENIUS POWER 2 BASE
Controllo GENIUS BYPASS 1F
Condensatore di rifasamento 20 μ 400VAC
Morsetti da 10mm² per il collegamento della tensione di ingresso VIN, di uscita VOUT, neutro NE e terra TE
Gemma luminosa di segnalazione della tensione di ingresso VIN
Sezionatore magnetotermico bipolare per la protezione del GENIUS POWER 2 BASE
Staffa metallica per fissaggio rapido a parete

CARATTERISTICHE TECNICHE

PARAMETRO	GENIUS COMPACT 4KVA	GENIUS COMPACT 6KVA	GENIUS COMPACT 8KVA
Alimentazione	230V ±15% - 50Hz		
Corrente di uscita massima	18ARMS	25ARMS	35ARMS
Dissipazione termica	36W @230V	57W @230V	80W @230V
Range di regolazione	Da VMIN 155V alla tensione di alimentazione VIN		
Tensione di uscita	Stabilizzata con una precisione dell' 1,5%		
Velocità di stabilizzazione	50V/Sec.		
Carico minimo regolazione	80W		
Rendimento	99%		
Classe di isolamento	Classe I		
Conformità EMC	Direttiva EMC 89/336/CEE; 93/68/CEE; 98/79/CEE		
Temperatura di funzionamento	Da -10°C a +45°C		
Temperatura di stoccaggio	Da -25°C a +75°C		
Umidità	Fino a 90% senza condensa		
Grado di protezione	IP20		
Peso	7Kg		
Dimensioni [mm]	460 x 220 x 160		

GENIUS COMPACT

The flux regulator GENIUS COMPACT is an independent system of tension reduction. Thanks to the integration of electronic and electromechanical power devices, this regulator presents compact sizes and excellent performances as concerns its efficiency. The care for the aesthetic shape and the special mechanical frame allow a very quick wall fixing and a considerable space-saving. The GENIUS COMPACT is equipped with automatic bypass device, electromechanical daily clock, warning light and protection of the magnetothermic and can operate with two levels of output tension that can be set through a dip-switch.

CODE	MODEL	I _{OUT}	P _{TOT}
100894	GENIUS COMPACT 4KVA	18Arms	4,14KVA
100895	GENIUS COMPACT 6KVA	25Arms	5,75KVA
100896	GENIUS COMPACT 8KVA	35Arms	8,05KVA

FUNCTIONAL CHARACTERISTICS

- Stabilization of the output tension
- Thermal protection
- Short circuit electronic protection
- Over temperature signalling
- Over load signalling
- Signalling of the presence of feed tension
- Automatic bypass with manual start and reset
- Signalling of the bypass state
- Predisposition for wall fixing
- Predisposition for fixing to the back of the switchboard
- Independent regulation with two saving cycles and possibility to set the tension level
- Independent cycle for lamp lighting
- Time setting of the second level of regulation

EQUIPMENT

- GENIUS POWER 2 BASE regulator
- GENIUS BYPASS 1F control
- Power factor correction condenser 20 μ 400VAC
- 10mm² terminal for the connection of the input tension VIN, of the output VOUT, neutral NE and earth TE
- Luminous signal of the input tension VIN
- Bipolar magnetothermic disconnecter for the protection of GENIUS POWER 2 BASE
- Metal stirrup for quick wall fixing

TECHNICAL CHARACTERISTICS

PARAMETER	GENIUS COMPACT 4KVA	GENIUS COMPACT 6KVA	GENIUS COMPACT 8KVA
Power	230V ±15% - 50Hz		
Maximum output current	18ARMS	25ARMS	35ARMS
Thermal dissipation	36W @230V	57W @230V	80W @230V
Regulation range	From VMIN 155V to the power tension VIN		
Output tension	Stabilized with a precision of 1,5%		
Stabilization speed	50V/Sec.		
Minimum load regulation	80W		
Performance	99%		
Class of isolation	Class I		
EMC Compliance	Direttiva EMC 89/336/CEE; 93/68/CEE; 98/79/CEE		
Operating temperature	From -10°C to +45°C		
Storage temperature	From -25°C to +75°C		
Humidity	Up to 90% without condensate		
Protection degree	IP20		
Weight	7Kg		
Dimension [mm]	460 x 220 x 160		

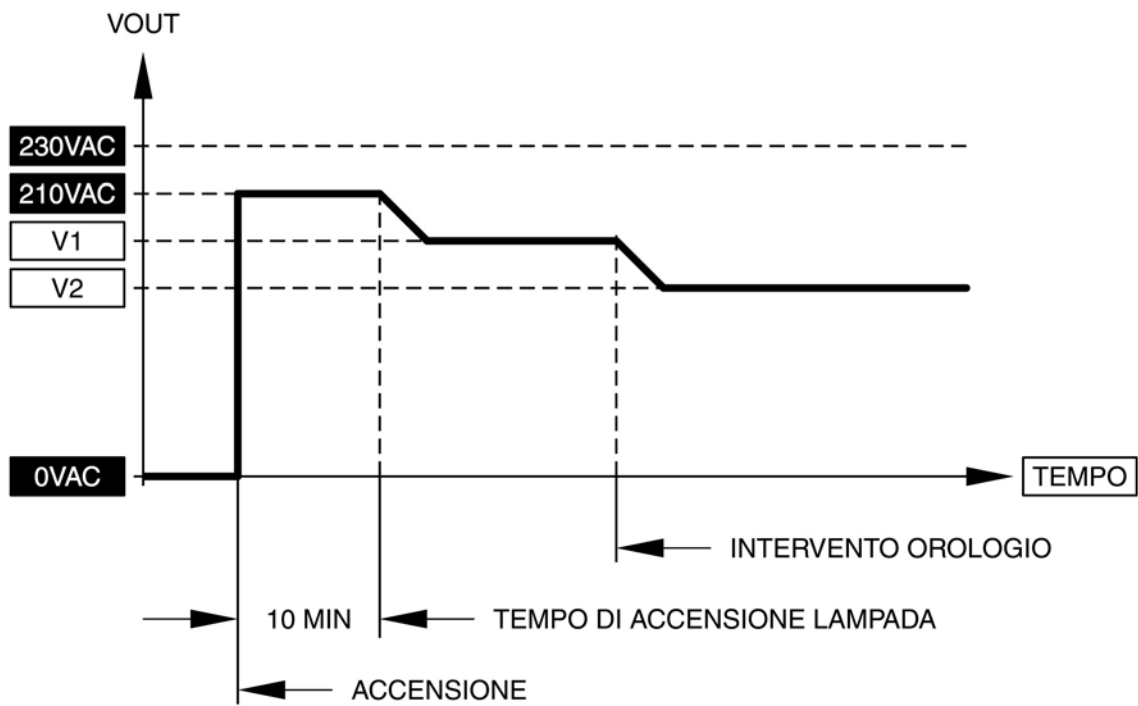
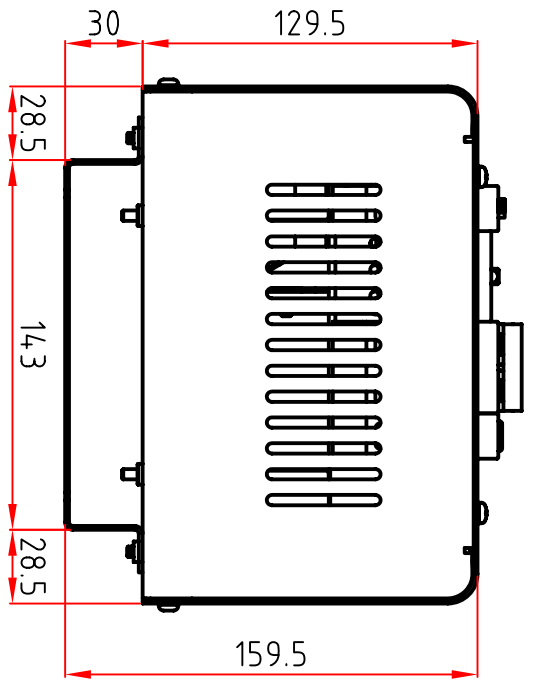
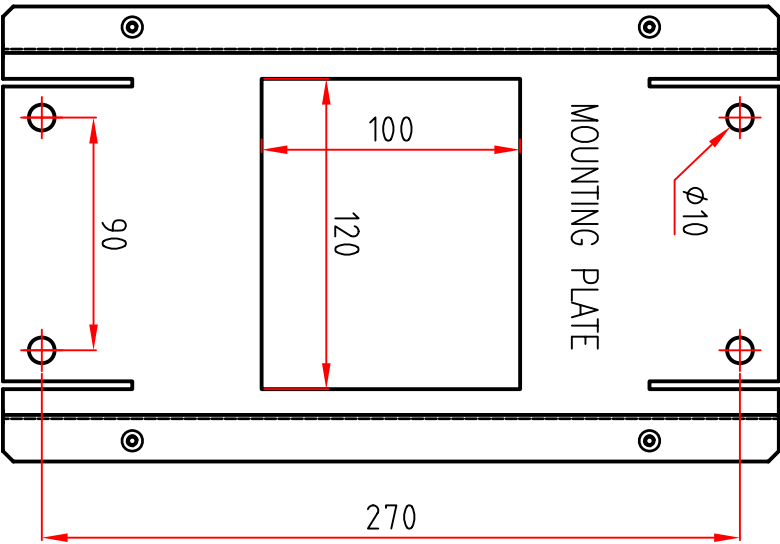
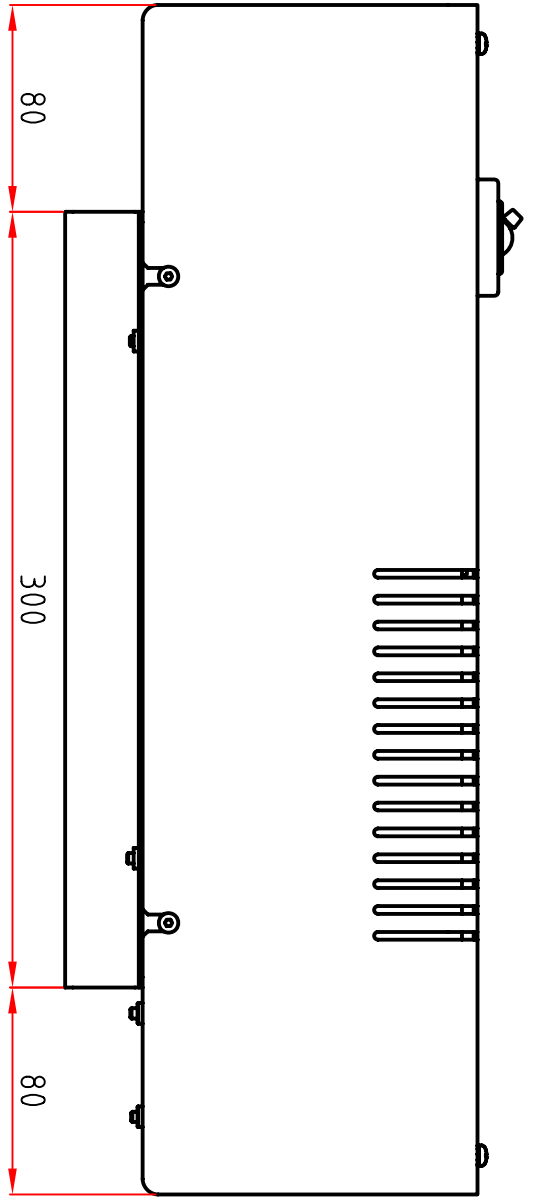
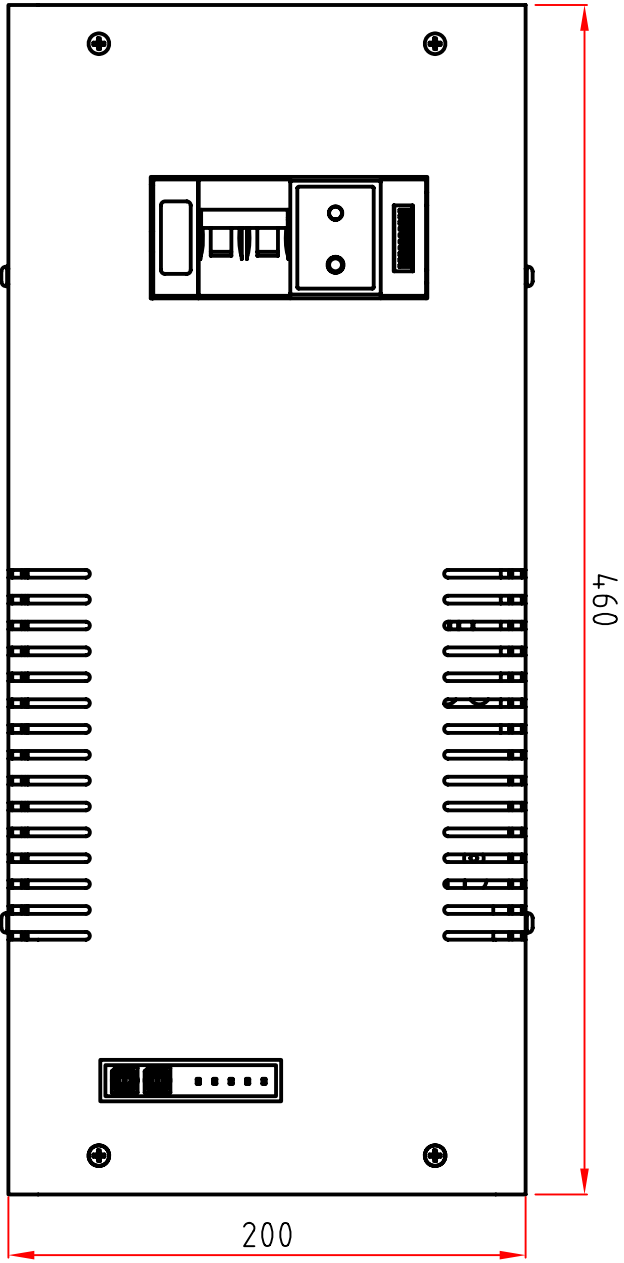
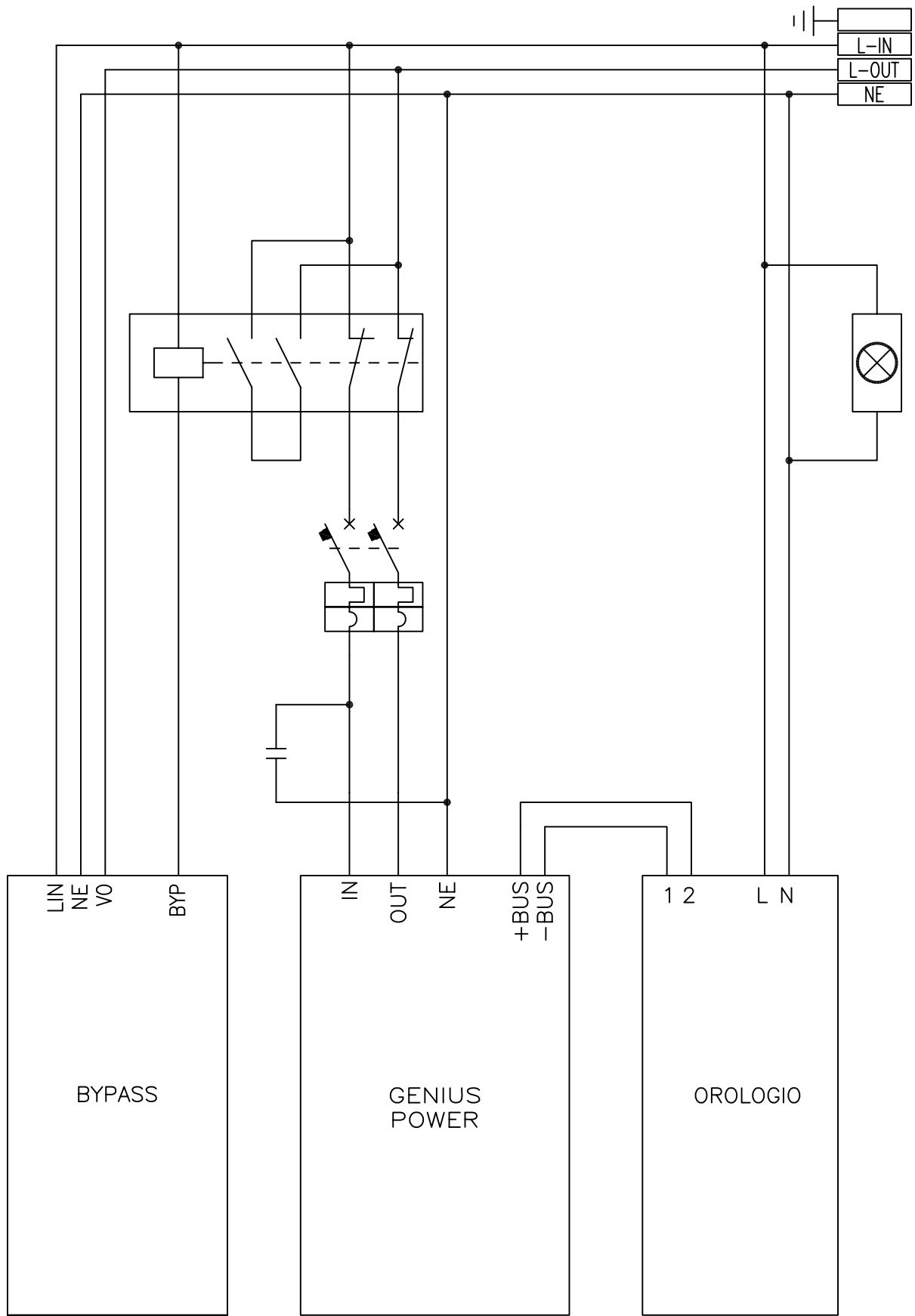


FIG.1 Curva caratteristica di regolazione della tensione di uscita del GENIUS COMPACT

DRAWING 1 Characteristic curve of output tension regulation of the GENIUS COMPACT

GENIUS COMPACT Dimension Drawing





IN-OUT
CABLE

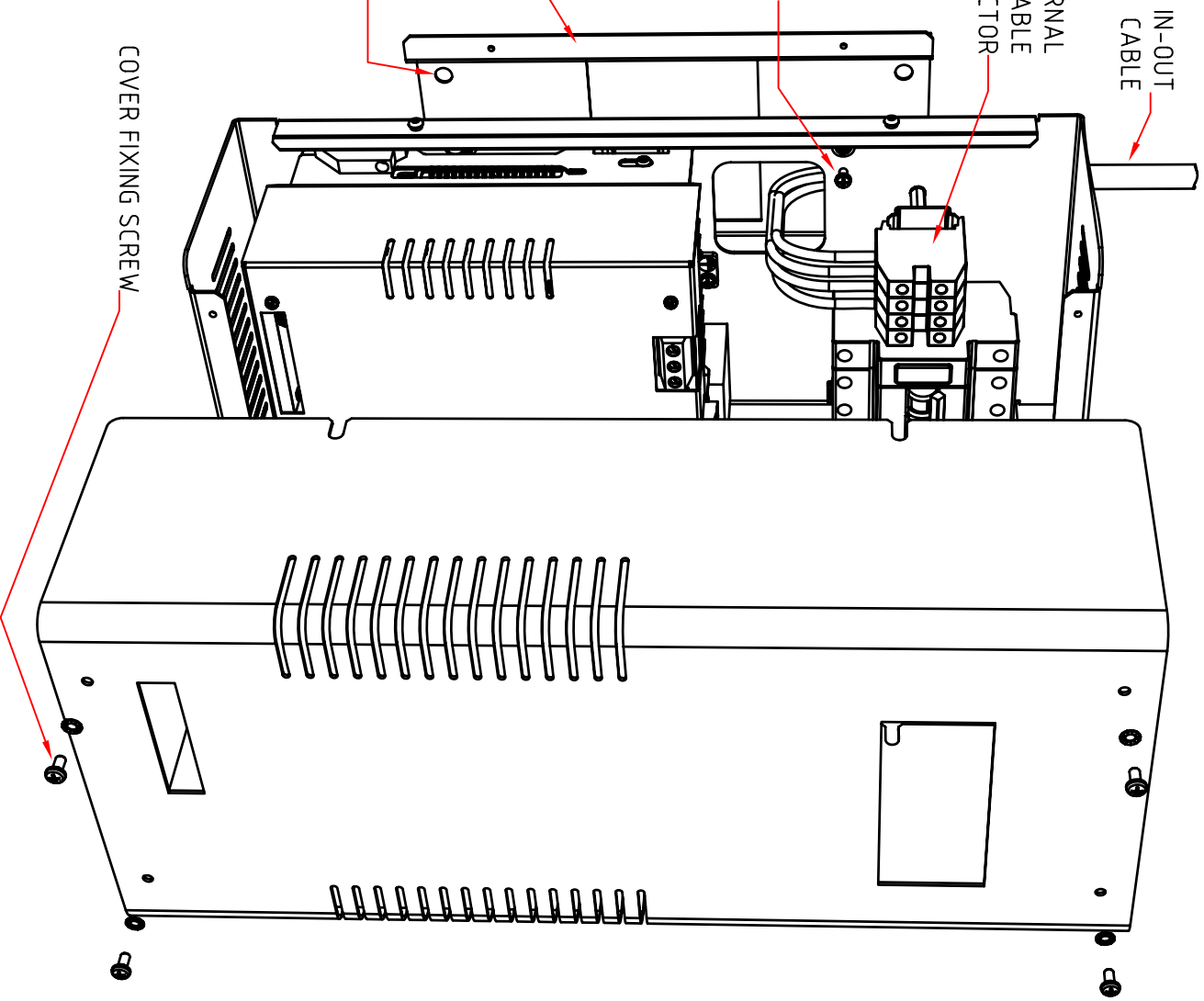
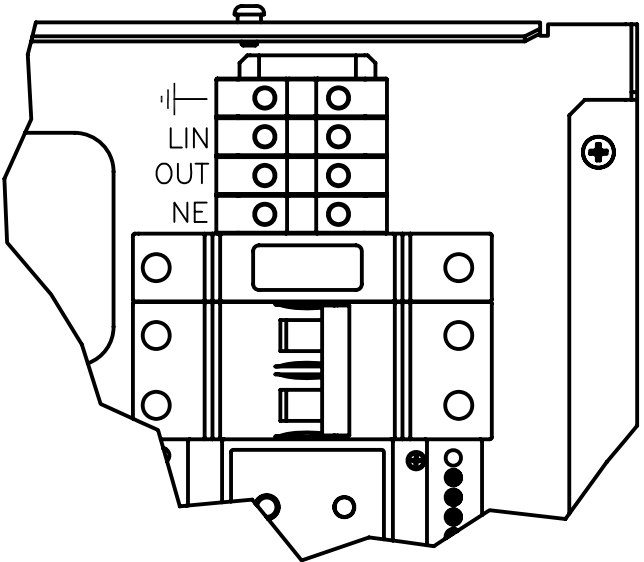
INTERNAL
CABLE
CONNECTOR

SCREW FOR
FIXING TE
PLATE

MOUNTING
PLATE
OF WALL

WALL
FIXING
HOLE

COVER FIXING SCREW



GENIUS COMPACT *Dimension Drawing*