

GENIUS CONTROL 010V

GENERALITA'

Il GENIUS CONTROL 010V è un dispositivo accessorio che può essere abbinato alla serie GENIUS POWER e serve a convertire un segnale analogico 0/10V, proveniente da dispositivi standard come PLC o semplice potenziometro, in segnale digitale seriale BUS adoperato per il controllo dei regolatori di flusso. Il convertitore è alimentato dalla rete ed è assemblato in scatola modulare 2 unità facile da installare su barra omega standard.

CODICE	MODELLO
100939	GENIUS CONTROL 010V

CARATTERISTICHE FUNZIONALI

- Funzionamento in abbinamento con linea GENIUS POWER
- Converte segnale analogico 0/10V in segnale digitale seriale RS232 protocollo BUS implementato
- Alimentazione autonoma
- Contenitore modulare 2 unità da barra omega

DOTAZIONI

- Ingresso analogico 0/10V con morsetti a vite
- Uscita digitale seriale RS232 con protocollo BUS con morsetti a vite
- Morsetto a vite per alimentazione di rete

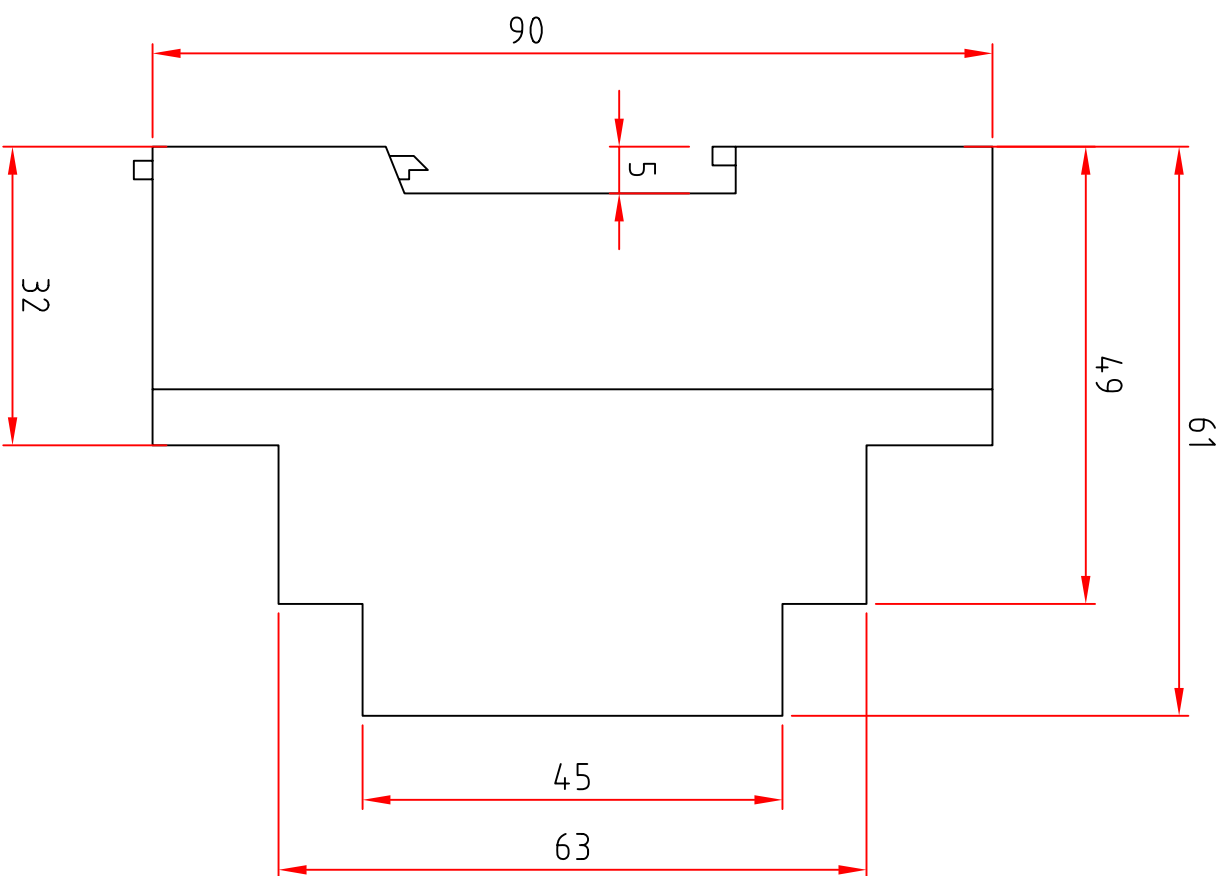
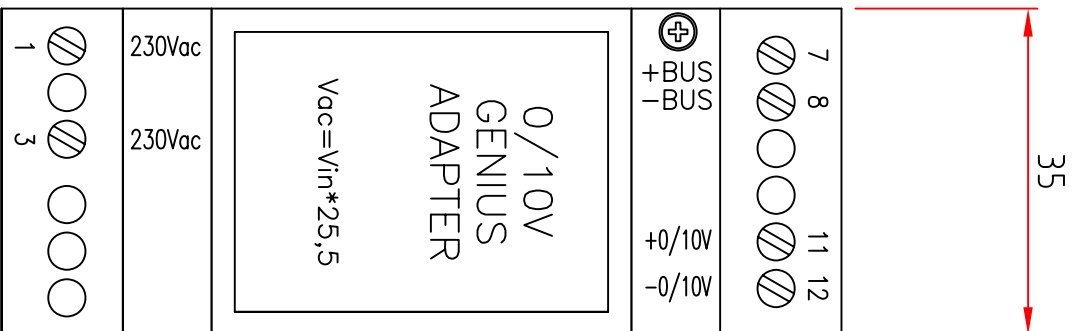
CARATTERISTICHE TECNICHE

PARAMETRO	VALORE
Alimentazione	230VAC \pm 15%
Classe di isolamento	Classe I
Temperatura di funzionamento	Da -10°C a +45°C
Temperatura di stoccaggio	Da -25°C a +75°C
Umidità	Fino a 90% senza condensa
Grado di protezione	IP20
Peso	4Kg
Sezione morsetti	Conduttore rigido 2.5mm ²
Dimensioni [mm]	90 x 17,5 x 60

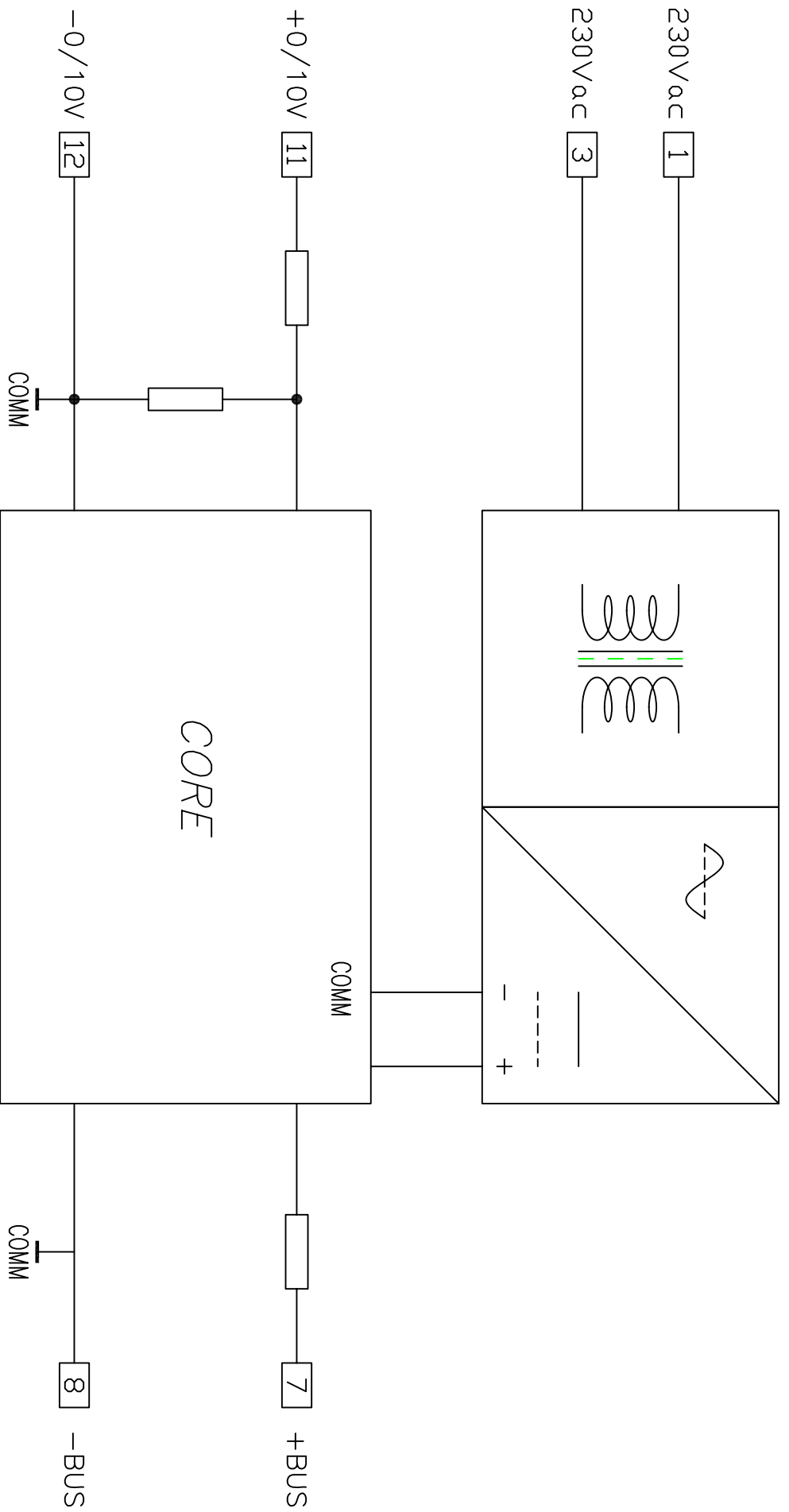
DISPOSIZIONE CONTATTI



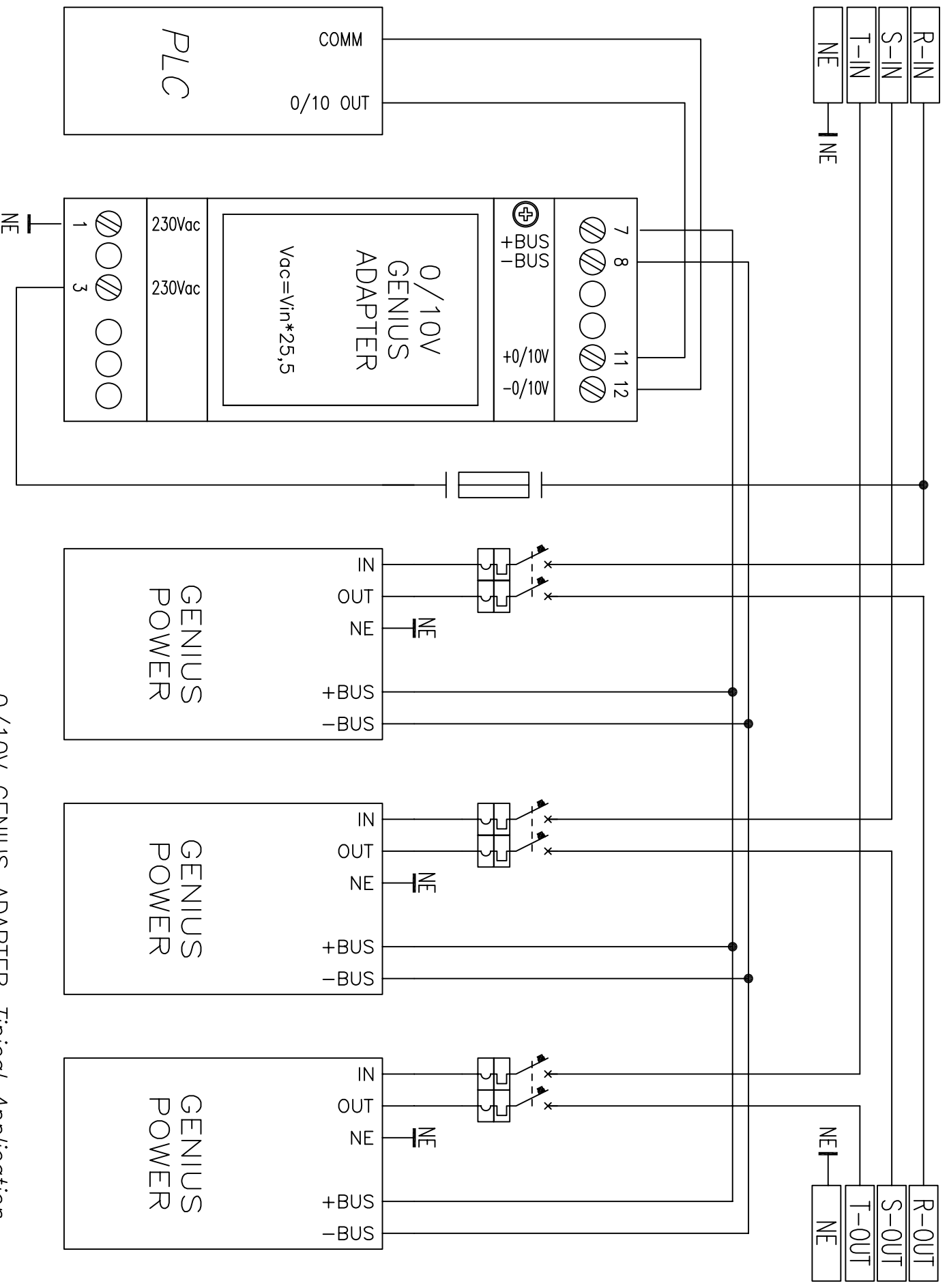
CONTATTO	DESCRIZIONE
230Vac	INGRESSO DI ALIMENTAZIONE 230VAC 1P+NE
230Vac	
+BUS	USCITA DI COMUNICAZIONE SERIALE CON GENIUS POWER
-BUS	
+0/10V	INGRESSO SEGNALE DI CONTROLLO 0÷10V
-0/10V	



0/10V GENIUS ADAPTER Dimension Drawing



0/10V GENIUS ADAPTER Schematic block diagram



0/10V GENIUS ADAPTER Typical Application